

Lastenheft | Specification Sheet

TROMPLAT Kabeltrommelbestückungsplattform für Gabelstapler TROMPLAT cable drum placement tool for lift trucks

Diese Daten sind Grundlage für ein Angebot und ggf. für die spätere Fertigung. Um Beanstandungen entgegen zu wirken, bitten wir Sie um sorgfältige und ganzheitliche Angaben. Alle Längenmaßangaben bitte in Millimeter (mm) angeben. Your data are based on an offer and possibly for later production. To counteract complaints, please give us an exact and comprehensive information. All measurements in millimeter (mm), please.

Angebots-Nr. | Offer No.

Datum | Date

1.0 Kontaktdaten | Contact Data

1.1 Firma | Company

1.2 Adresse | Address

1.3 Ansprechpartner | Contact person

1.4 Telefonnr. | Phone no.

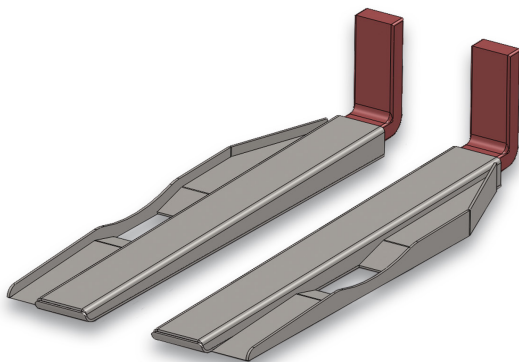
1.5 Email | Mail

2.0 Angaben zum Stapler | Details for forklift

2.1 Hersteller | Manufacturer

2.2 Typ | Type

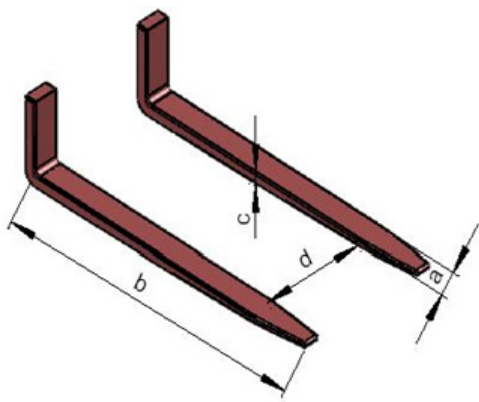
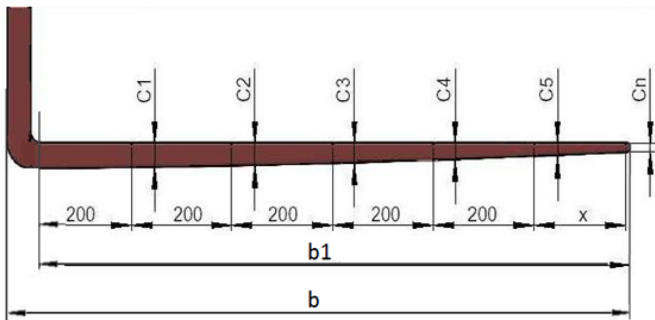
2.3 Baujahr | Year of construction



Lastenheft | Specification Sheet

TROMPLAT Kabeltrommelbestückungsplattform für Gabelstapler TROMPLAT cable drum placement tool for lift trucks

4.0 Angaben zu Hubgerüst | Details about lifting frame



a

b

Gesamtlänge
Complete length

b1

Länge bis Anfang Radius
Length up to starting radius

c1

c2

c3

c4

c5

cn

d min

d max

5.0 Angaben zu den Kabeltrommeln | Details cable drums

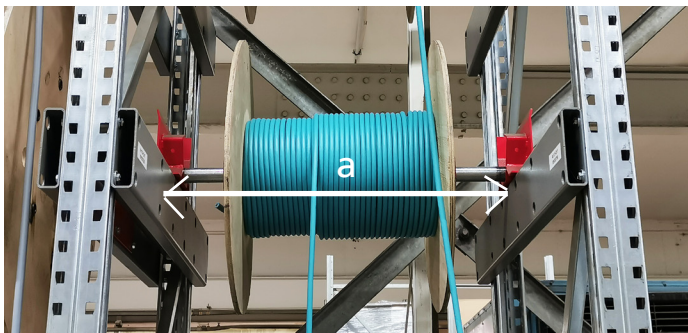
min .

max.

5.1 Durchmesser | Diameter

5.2 Breite | Width

5.3 Gewicht | Weight



Lichte Feldweite | Inner field width

min .

max.

a

x

Datum | Date

Unterschrift Kunde | Signature customer